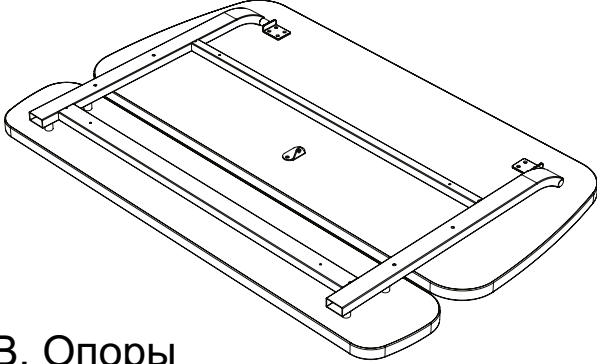


COMF-PRO[®] K5

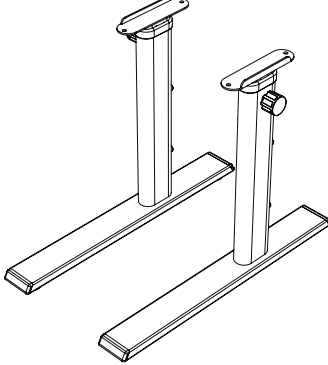
Инструкция по сборке

Комплектация

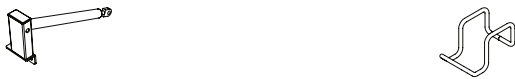
A. Столешница



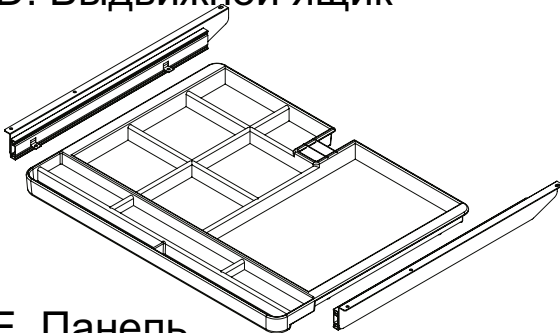
B. Опоры



C. Газ-лифт



D. Выдвижной ящик

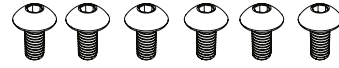


E. Панель

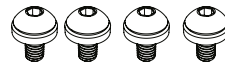


F. Подкладка под панель

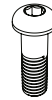
6mm Screw



5Screw



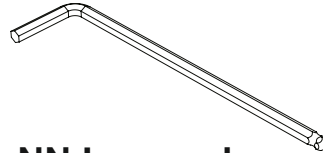
5Screw



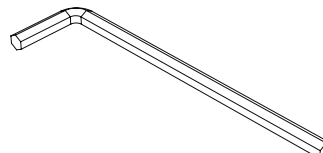
nut



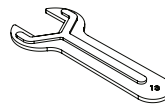
NN L wrench



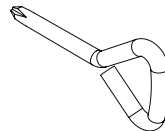
NN L wrench



13mm open wrench



Screwdriver



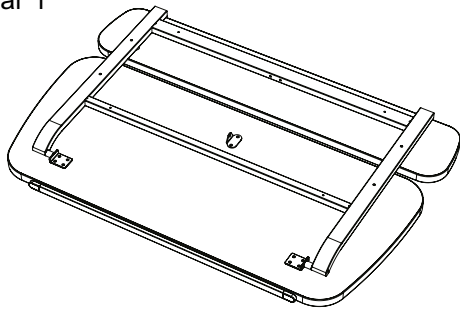
5 Screw



5 Screw

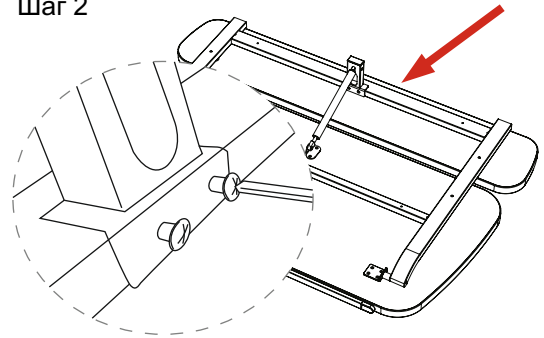


Шаг 1



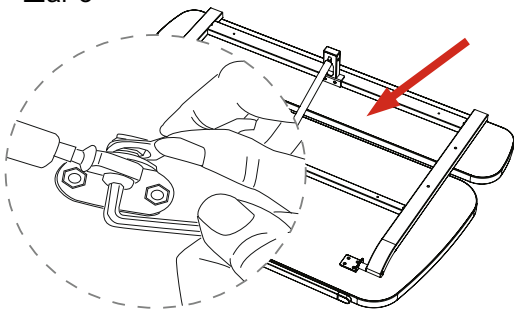
Положите столешницу (А) обратной стороной к себе

Шаг 2



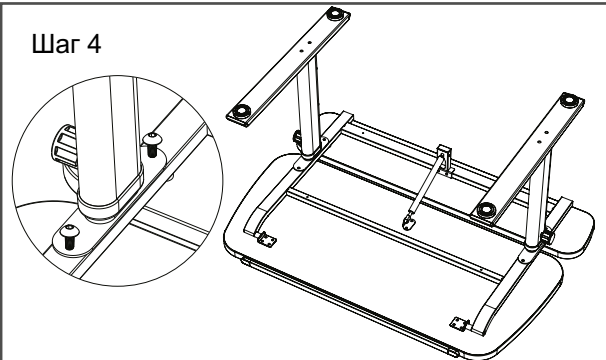
Прикрепите газ-лифт (С) к раме с помощью винтов (1)

Шаг 3



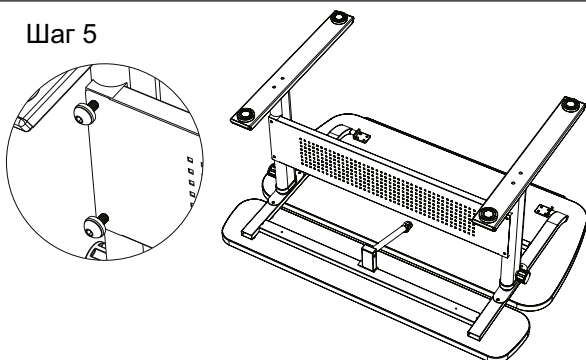
Прикрепите газ-лифт (С) к столешнице с помощью винтов (3)(4)

Шаг 4



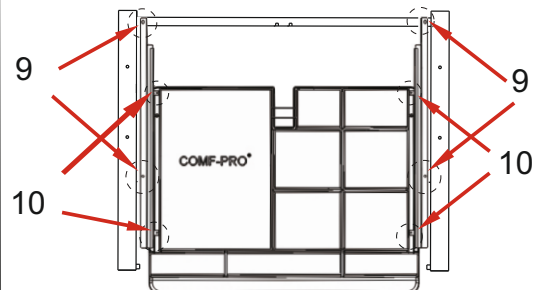
Соедините опоры (В) со столешницей (А) винтами (1).

Шаг 5



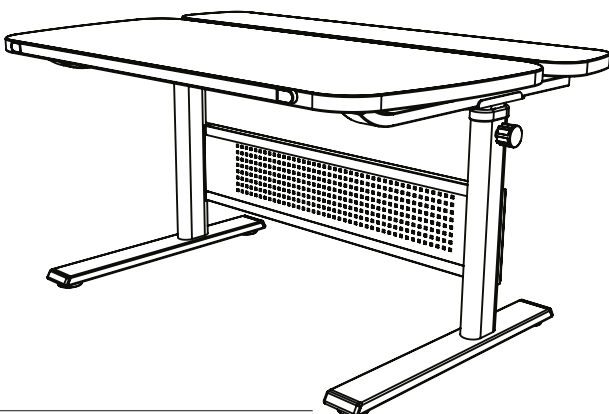
Прикрепите планки (F) и панель (Е) к опорам используя винты (2)

Шаг 6



Установите выдвижной ящик (D). Используя винты (10) к направляющим..Прикрепите конструкцию к столешнице винтами (9).

Шаг 7



Важно!

1. Проверьте комплектацию до сборки.
2. Проверьте затянуты ли все винты.
3. Пожалуйста, проверяйте все винты ежегодно.

Проверьте затянуты ли все винты и переверните парту. Парту готова к использованию.